

The background of the entire page is a detailed technical line drawing of a hydraulic drill rig, showing various components like the mast, motor, and drill bit. The drawing is rendered in a light blue color against a white background. A large, semi-transparent blue circle is overlaid on the drawing, centered around the main title area. In the top left corner, there is a solid blue square.

HÜTTE
BOHRTECHNIK

HBR 203

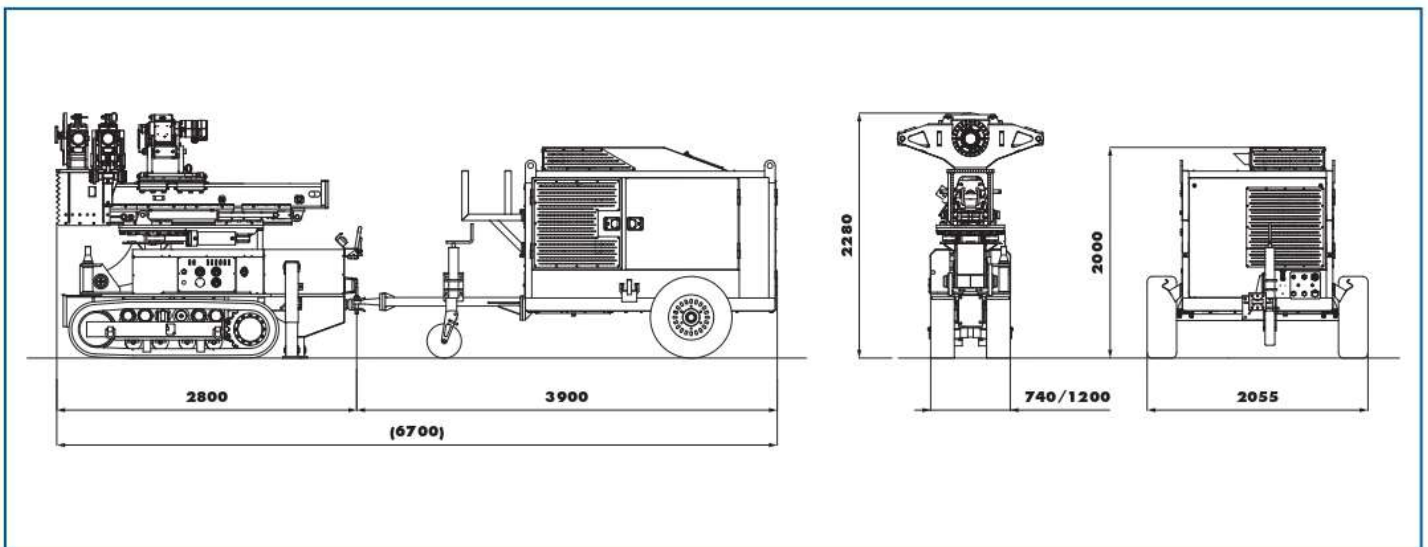
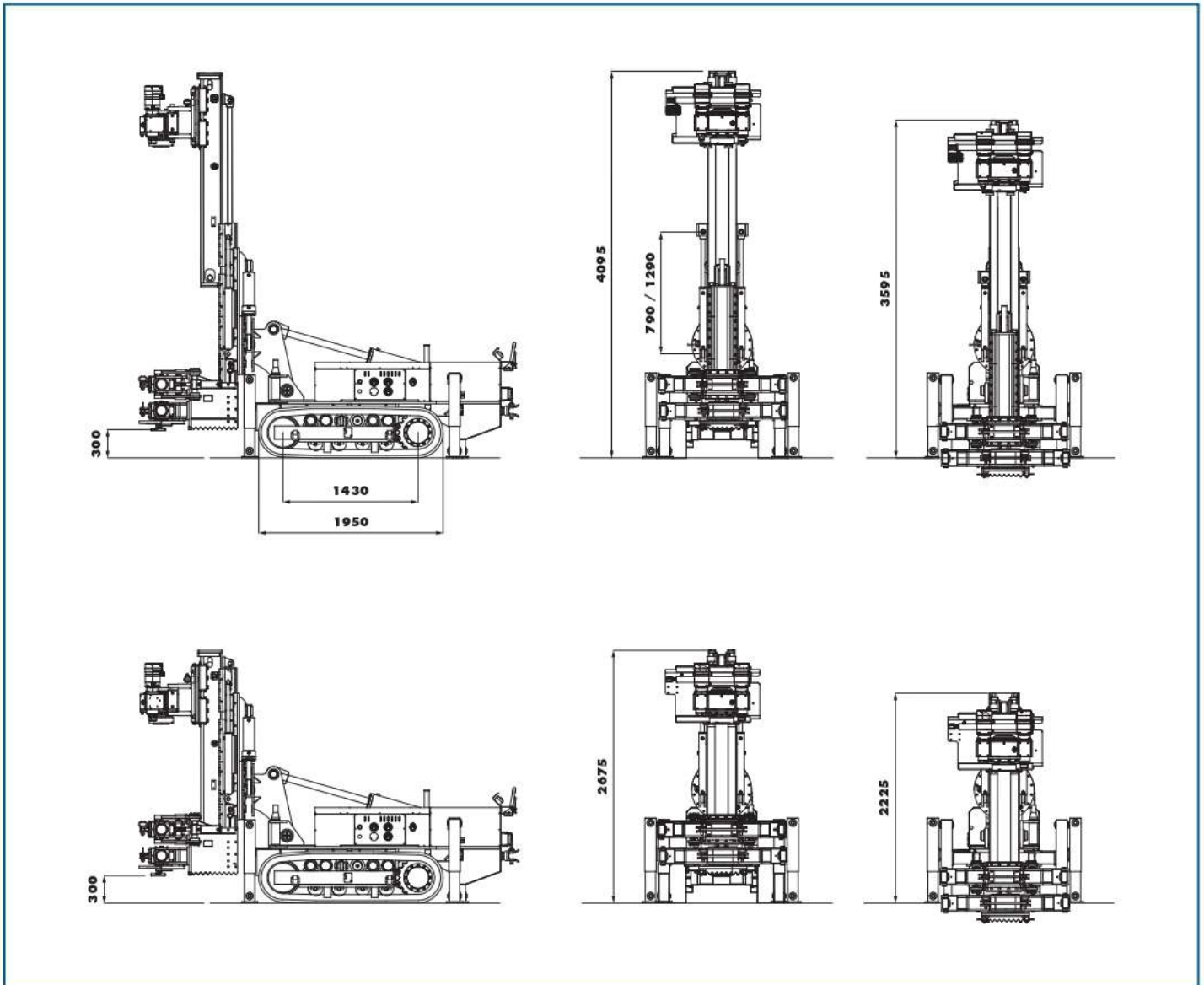
Hydraulisches Bohrgerät
Hydraulic drill rig



Technical specifications / Technische Daten

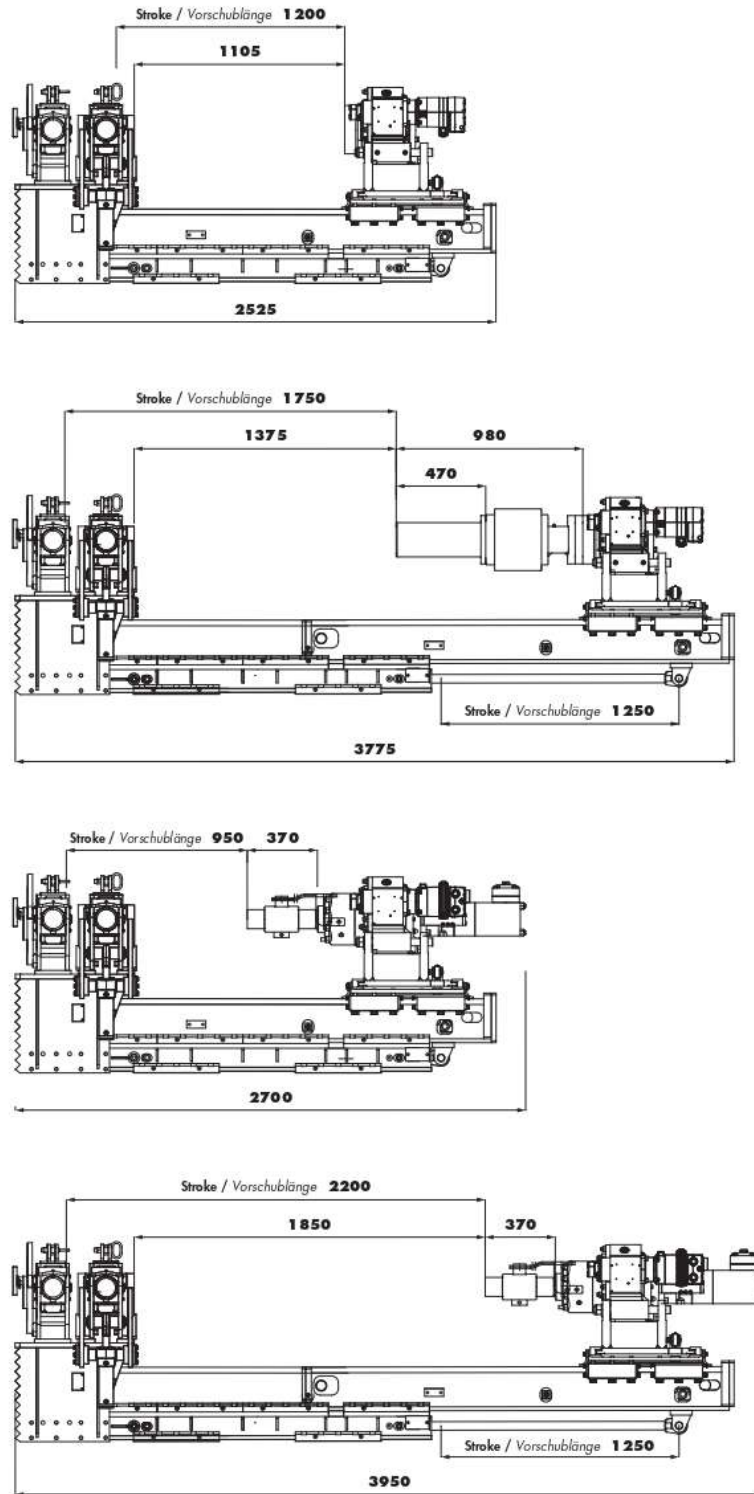
Machine crawler base	<i>Raupenfahrwerk Maschine</i>			
Overall width of undercarriage	<i>Gesamtbreite</i>	740/1200 mm	29.1/47.2 in	
Track shoes width	<i>Kettenbreite</i>	220 mm	8.7 in	
Overall tracks length	<i>Länge der Fahrschiffe</i>	1950 mm	76.8 in	
Travel speed	<i>Fahrtgeschwindigkeit</i>	2 km/h	1.2 mph	
Max. gradeability	<i>Max. Steigfähigkeit</i>	20°	20°	
Ground pressure	<i>Bodendruck</i>	94 kPa	13.6 psi	
Powerpack Engine	<i>Antriebsaggregat Motor</i>			
Cummins - Diesel	<i>Cummins - Dieselmotor</i>	QSB4,5-TAA - EU Stage IIIA - US EPA Tier III		
Rated power at 2200 rpm	<i>Leistung bei 2200 U/min</i>	97 kW	130 HP	
Cummins - Diesel	<i>Cummins - Dieselmotor</i>	QSB4,5-TAA - EU Stage IV - US EPA Tier IVf		
Rated power at 2200 rpm	<i>Leistung bei 2200 U/min</i>	119 kW	160 HP	
Fuel tank capacity	<i>Dieseltankinhalt</i>	190 l	50 gal	
Hydraulic oil tank capacity	<i>Hydrauliköltankinhalt</i>	350 l	92 gal	
Clamping and breaking devices*	<i>Klemm- und Brechvorrichtungen*</i>	CB2-1	CB3-2	C7
Diameters	<i>Durchmesserbereich</i>	67÷254 mm 2.6÷10 in	67÷324 mm 2.6÷12.7 in	152÷610 mm 2.6÷24 in
Clamping force	<i>Klemmkraft</i>	44,060 lbf 196 kN	44,060 lbf 196 kN	44,060 lbf 196 kN
Hydraulic hammer	<i>Hydraulikhammer</i>			
Recommended	<i>Empfohlen</i>	HH 1265		
Rotary heads	<i>Kraftdrehköpfe</i>			
Recommended	<i>Empfohlen</i>	HG 13 - HG 20 - HG 28		
Options	<i>Optionen</i>			
Winch	<i>Seilwinde - max. Zugkraft</i>	13 kN	3,000 lbf	
Electric motor	<i>Elektromotor</i>	75 kW	100 HP	
Radio remote control	<i>mit Funkfernsteuerung</i>			

* Other clamping and breaking devices available on request / Weitere Klemm- und Brechvorrichtungen auf Anfrage erhältlich

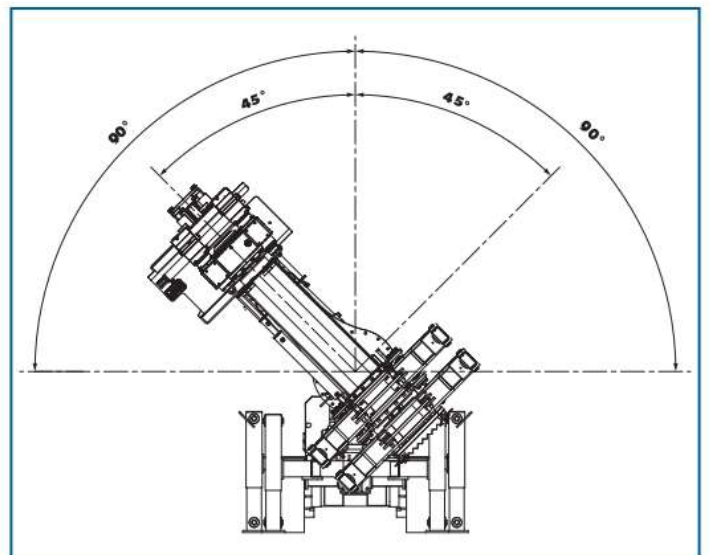
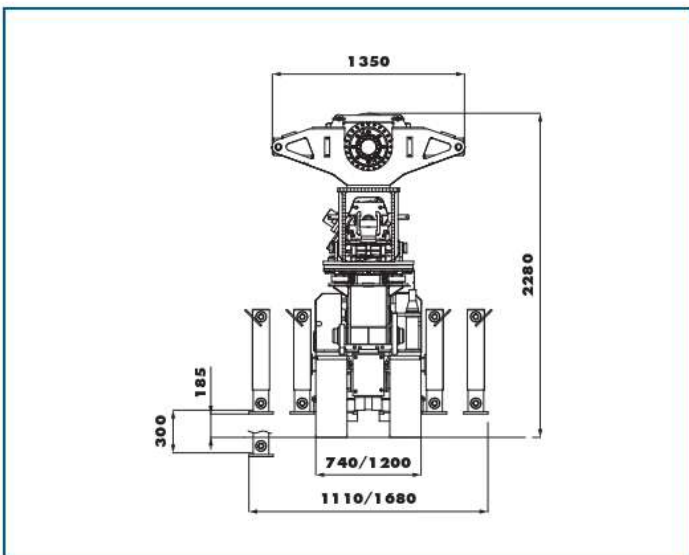
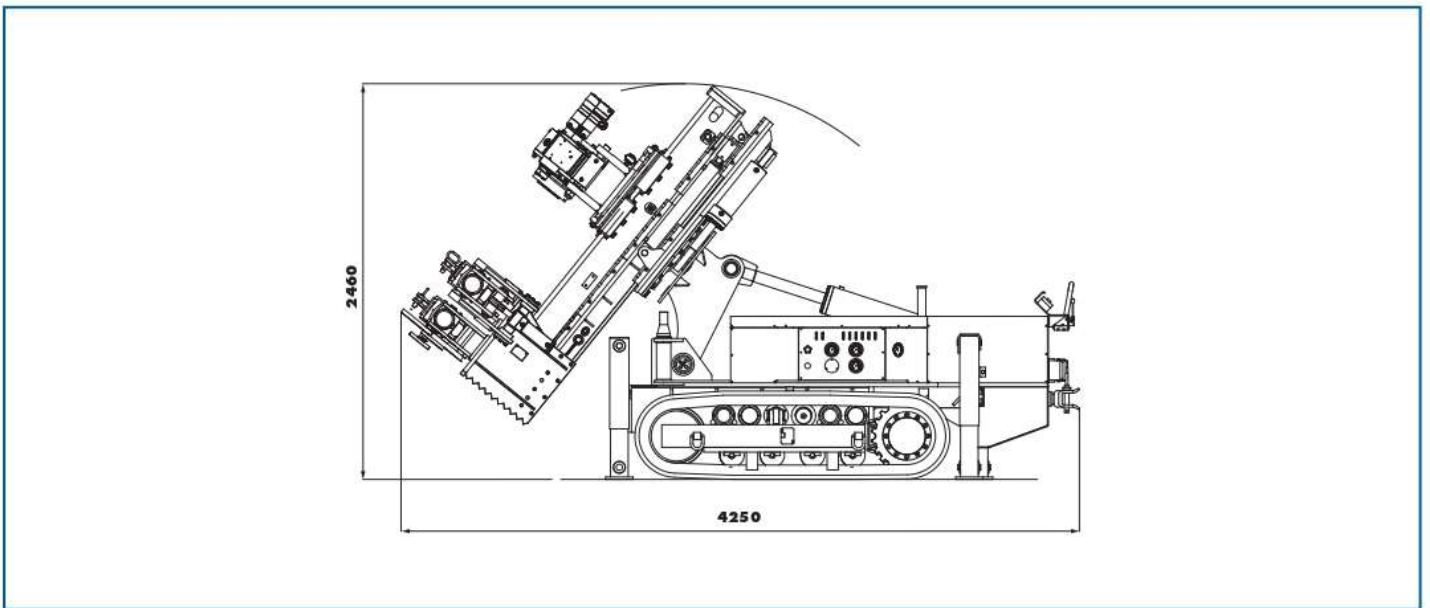
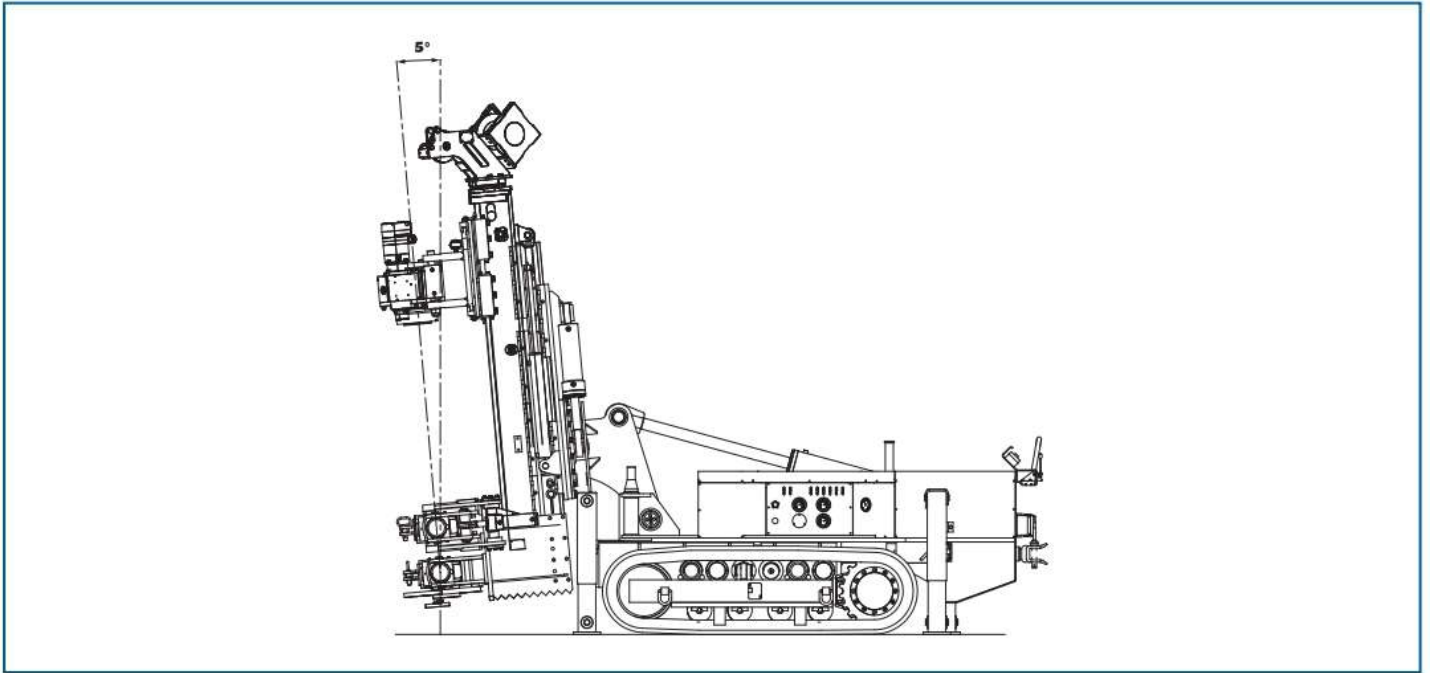


Machine overall weight *	Maschine Gewicht	6200 kg	13,670 lbs
Power Pack overall weight *	Antriebsaggregat Gewicht	2700 kg	5,950 lbs

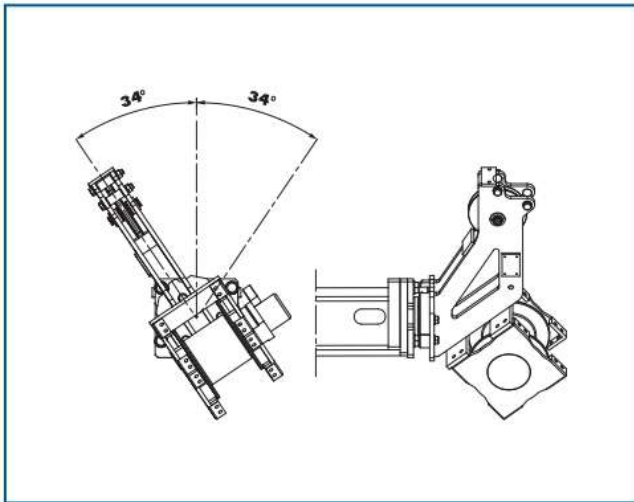
* Depending on mounted equipment | Abhängig von der Geräteausrüstung



Drill mast	Bohrlafette		
Extraction force	Rückzugskraft	62 kN	13,940 lbf
Crowd force	Vorschubkraft	38 kN	8,540 lbf
Work crowd / extraction speed	Vorschub- / Rückzugsgeschwindigkeit	10/16 m/min	33/54 ft/min
Fast crowd / extraction speed	Vorschub- / Rückzugschnell	25/41 m/min	82/135 ft/min

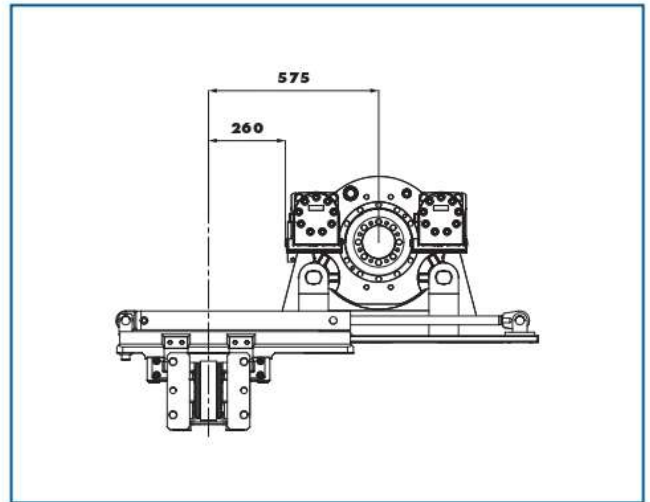


Cat head with winch
Turmkrone mit Winde



Winch - 13 kN
 Winde - 13 kN

Lateral slide
Gleitschlitten seitlich verschiebbar



All data contained in this brochure are indicative and does not take power losses into account. All data can be changed without notice.

Technische Änderungen ohne Vorankündigung und Verpflichtung gegenüber früher gelieferten Geräten. Die abgebildeten Geräte können Sonderausstattungen haben. Irrtum und Druckfehler vorbehalten.



HÜTTE
BOHRTECHNIK

Hütte Bohrtechnik GmbH

Ziegeleistraße 36
D-57462 Olpe/Biggesee
Germany
Tel.: +49(0)2761/9644-0
Fax: +49(0)2761/63852
info.huette@casagrandegroup.com

www.casagrandegroup.com

casagrande
group

