

油圧式・可変高周波型バイブロハンマー

PVE12VM-YTJ



低振動・超低騒音

第3次排ガス対策

偏心モーメント



バリエブルモーメント



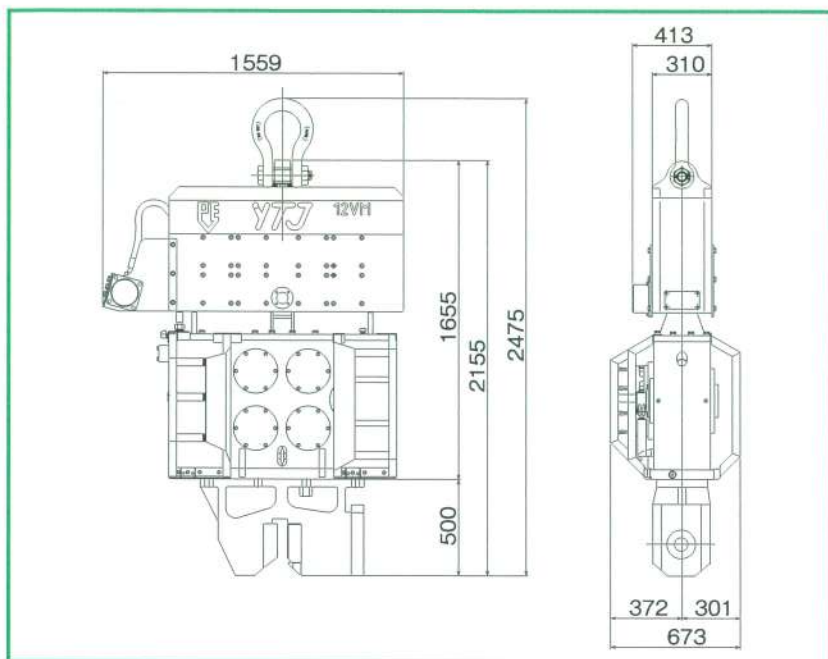
高周波・可変式偏心モーメントの採用により、ゼロ起動・ゼロ停止が可能。また、始動時・停止時のクレーンブームの共振を防ぎます。地質や杭条件に合わせた振動数の選択もでき、低騒音のため都市土木での施工にも適しています。

軽量なのにパワフルな、
PVEバイブロハンマー!

	PVE 12VM-YTJ	通常国産バイブロハンマー
起振力	700kN	474kN
総重量	2990kg	5100kg

12VM-YTJ

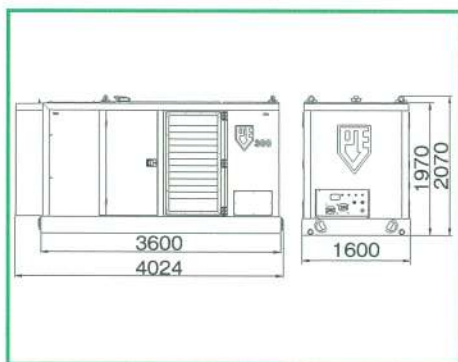
1. 海外製油圧式バイブロハンマーの中で日本初の低公害モデル。
2. 軽量かつ高起振力で、従来機より作業半径が広範囲に取れます。
3. 国土交通省の定める[低振動][超低騒音][第3次排出ガス対策機]の認可を取得。
4. バイブロ本体だけでなく、パワーユニットの低騒音化も実現。



12VM-YTJ

本体

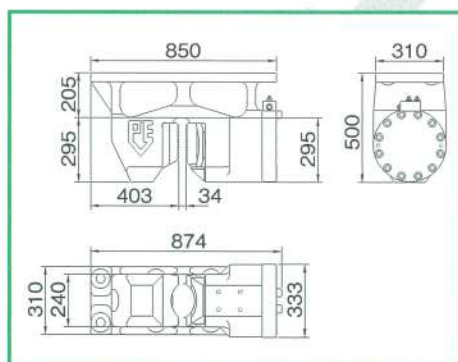
型式	12VM-YTJ
最大振動数	2300rpm
偏心モーメント	0~12kgm
起振力	0~700kN(71ton)
最大吊り上げ荷重	250kN(25.5ton)
最大流量	261ℓ/min
L×W×H (※クランプとホースを除く)	1559×673×1655mm
標準(シングル)クランプ	DWK85T
ダブルクランプ	PPK55T
パワーユニット	300-YTJ
総重量 (※シングルクランプ含む・ホース除く)	2990kg



300-YTJ

油圧ユニット

型式	300-YTJ
エンジン	Volvo TAD 753 GE
最大出力	212kW/288HP
燃料タンク	530ℓ
作動油	800ℓ
輸送重量	5580kg

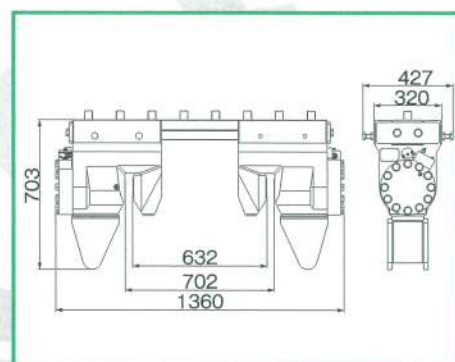


85T

シングルクランプ

シングルクランプ(標準チャック)

型式	85T
重量	600kg



55T

ダブルクランプ

ダブルクランプ(鋼管チャック)

型式	55T
重量	750kg

発売元

 **株式会社トームック**

本社

〒306-0314 茨城県猿島郡五霞町大字川妻字川岸前1362
TEL:0280-84-3860 FAX:0280-84-3864

東京支店

TEL:03-5408-1870 FAX:03-5408-1871

大阪支店

TEL:06-6613-5880 FAX:06-6613-5881

九州支店

TEL:092-513-0031 FAX:092-513-0032

東北営業所

TEL:022-344-1720 FAX:022-344-1721