

ミキシングプラント



TMP-300

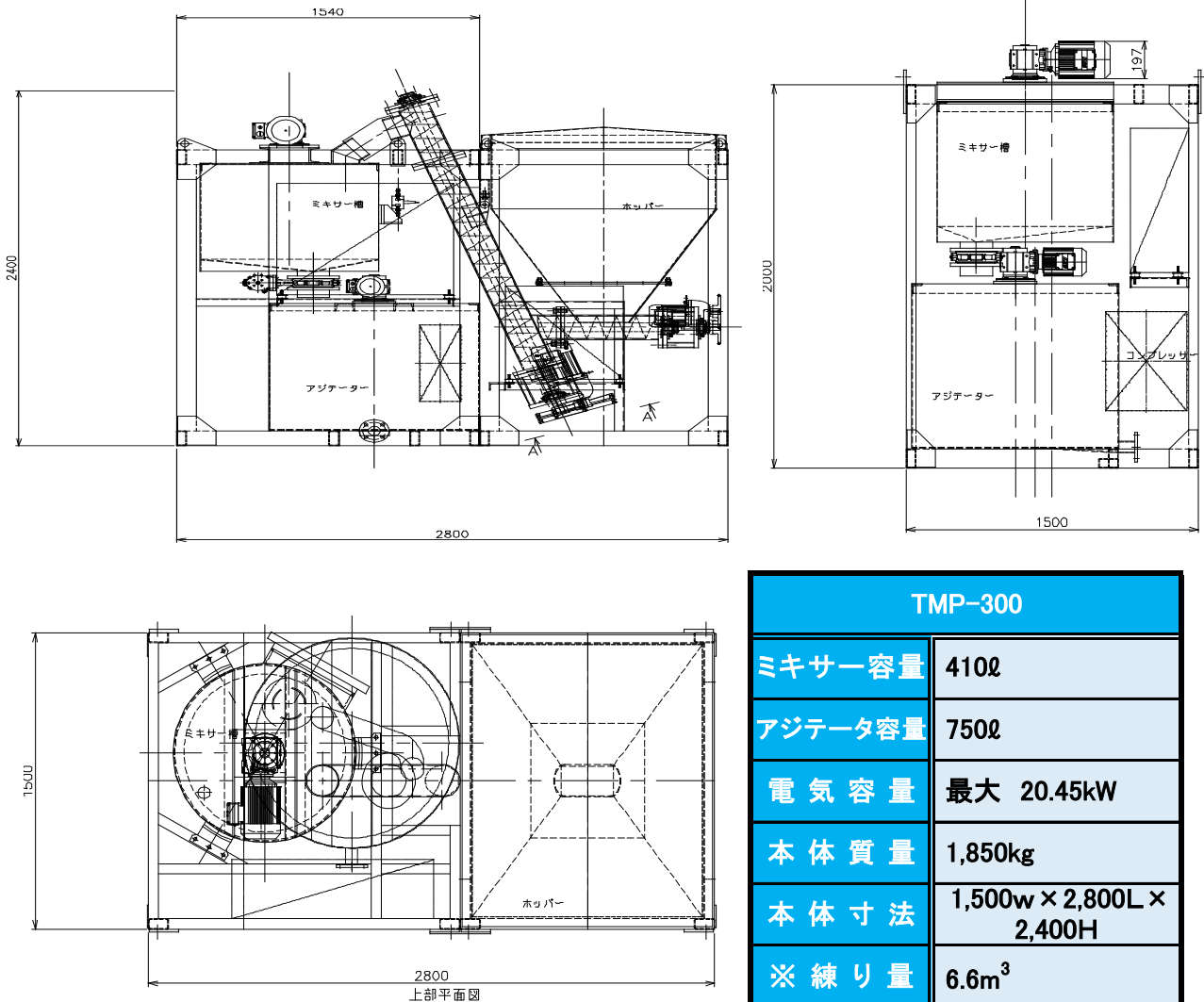
地盤改良用 可搬型



株式会社トーマック

TMP-300 プラント・サイロ分離可能型の小型タイプ

外形図・寸法



TMP-300	
ミキサー容量	410ℓ
アジテータ容量	750ℓ
電気容量	最大 20.45kW
本体質量	1,850kg
本体寸法	1,500w × 2,800L × 2,400H
※練り量	6.6m ³

※目安量の為、仕様・用途により異なる場合があります。

ご注意とお願い

- ・ このカタログに記載された技術情報は、製品の代表的な特性や性能を説明するものであり、「規格」の規定事項として明記したものの意外は、保障を意味するものではありません。
- ・ このカタログに記載される情報の誤った使用または不適切な使用によって生じたそんがいについては責任を負いかねます。
- ・ また、これらの情報は、今後予告なしに変更される場合がありますので、最新の情報については、各担当部署にお問合せください。
- ・ このカタログに記載された内容の無断転載や複製はご遠慮ください。

■総発売元

TOMEC 株式会社トーメック

〒306-0314 茨城県猿島郡五霞町大字川妻字川岸前1362

TEL: 0280-84-3860 FAX: 0280-84-3864

東京支店 / TEL: 03-5408-1870 FAX: 03-5408-1871

大阪支店 / TEL: 072-803-5815 FAX: 072-803-5816

九州支店 / TEL: 092-513-0031 FAX: 092-513-0032

■代理店

