

エンジン式圧力・流量可変型
ウォータージェットカッター

PILE JET II[®]

パイルジェッツ

【第二次排ガス対策型】



JS-135EII



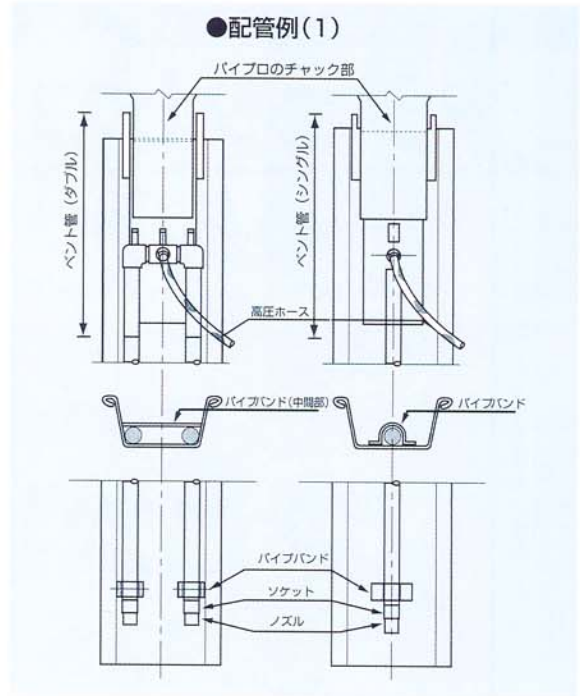
株式会社トーマック

高圧3連プランジャーポンプと駆動エンジンをひとつのパッケージに収めた、高性能可搬型ジェットポンプ『JS-135E II』がコンパクトになり、登場。

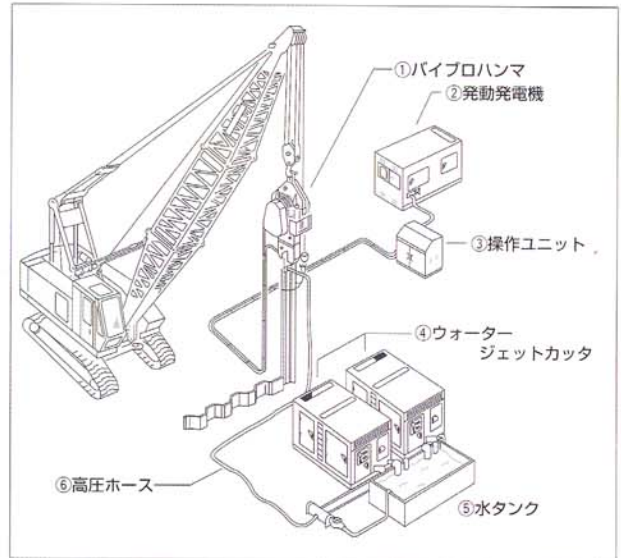
JV工法による鋼矢板・H型鋼・コンクリート矢板等の打設、幅広い現場のニーズにお応えします。

| | | |
|------|---|---|
| 型式 | JS-135E II | |
| 質量 | 3,100kg | |
| 寸法 | L×W×H | 3,000×1,400×1,450 |
| ポンプ | 吐出量 | 150~325 ℓ/min |
| | 吐出圧力 | 4.9~14.7 MPa (50~150 kgf/cm ²) |
| | 吸水口径 | Φ 65 mm (2 1/2") |
| | 吐出口径 | Φ 25 mm (1") |
| | ボア | Φ 80 mm |
| | ストローク | 46 mm |
| エンジン | 型式 | S6K-E5T (2次排出ガス対策型) |
| | 定格出力 | 97.1Kw / 1,800 min |
| | 燃料タンク容量 | 200 ℓ |
| | 燃料消費量 | 21 ℓ / hr |
| 伝導機器 | クラッチ | 乾式単板式 |
| | プーリー | Φ190 / Φ710 |
| | Vベルト | 5V × 8本 |
| その他 | リモートコントロールBOX付 オートグリーサーパッキン潤滑装置 標準ノズル: Φ 6.5 mm | |

■配管例



■施工姿勢 (鋼矢板・H鋼杭)



株式会社トーマック

本社 〒306-0314 茨城県猿島郡五霞町大字川妻字川岸前 1362

TEL: 0280-84-3860 FAX: 0280-84-3864

URL <http://www.tomec.jp>

東京支店 / TEL: 03-5408-1870 大阪支店 / TEL: 072-803-5815

九州支店 / TEL: 092-513-0031

サービスセンター

関東地区 / TEL: 0280-84-3860

大阪地区 / TEL: 072-803-5815 九州地区 / TEL: 092-504-2521

代理店