

B175^{XP}

HYDRAULIC PILING RIG
ATTREZZATURA IDRAULICA PER PALI



casagrande



The Casagrande B175XP is a machine dedicated to giving the specialist contractor equipment to perform large diameter rotary and CFA piling. It is the result of research and innovation based on over 50 years of experience and success of the company in the field of foundations and geotechnical engineering.

L'attrezzatura B175XP è la macchina per fondazioni della serie XP Casagrande studiata e costruita per l'esecuzione di opere di fondazioni più impegnative ed è il risultato della ricerca e dell'innovazione basata su oltre 50 anni di esperienza e successi dell'azienda nel settore delle fondazioni e dell'ingegneria geotecnica.



Due to the high torque of the rotary head, up to 175 kNm, and to a powerful winch, the B175XP is able to rapidly drill deep and large piles. The crowd winch with a line pull of 280 kN and the stroke of the rotary head of 13,5 m will drive casings deep into the ground with extreme accuracy.

Grazie alla elevata coppia della rotary di 175 kNm e al potente argano principale, il B175XP permette una rapida esecuzione di perforazioni profonde e di grande diametro anche in terreno impegnativi. Inoltre l'argano pull-down da 280 kN e la corsa di 13,5 m della rotary facilitano l'impiego di tubi colonna.

B175^{XP}

HYDRAULIC PILING RIG
ATTREZZATURA IDRAULICA PER PALI



EXPERIENCE, PLUS, INNOVATION.

ESPERIENZA E INNOVAZIONE.



The SPM (Smart Power Management) allows intelligent engine power management in order to improve the performance and productivity of machinery. The XP technology monitors the instantaneous power and hydraulic flows and allocates the full available power according to the requirements of the task. The result is an increase in the machine efficiency.

Il sistema SPM (Smart Power Management) di gestione di potenza e l'impianto idraulico Load Sensing permettono l'uso ottimale della potenza del motore e la riduzione dei consumi. Lo sviluppo della tecnologia XP garantisce totale controllo delle funzioni della macchina e delle operazioni di lavoro e flessibilità nella gestione delle configurazioni.



"Keep the operator happy in a comfortable working environment" is our formula for added productivity. The B175XP is designed to satisfy the severe European Union standards on safety and is manufactured to comply with the ISO 9001 requirements on quality.

Mettere l'operatore nelle migliori condizioni di lavoro significa ottimizzare tempi e costi. Per questo il B175XP è stato progettato secondo i più avanzati studi di ergonomia rispettando le norme sulla sicurezza in conformità alla normativa CE e agli alti standard qualitativi della norma ISO 9001.

B175 ^{XP} TECHNICAL INNOVATION

INNOVAZIONI TECNICHE

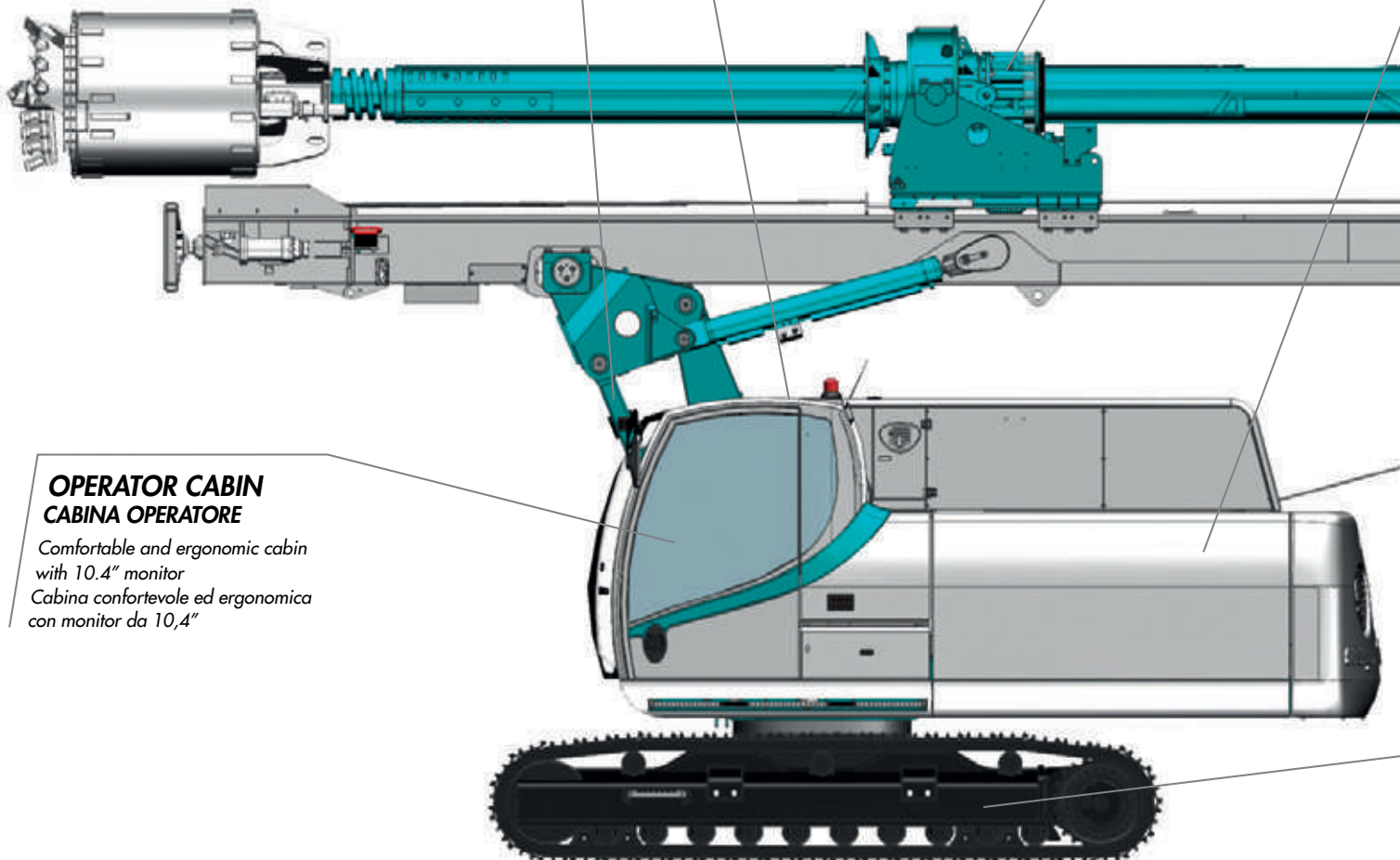
MAIN AND AUXILIARY WINCHES ARGANI PRINCIPALE E AUSILIARIO

Fast and powerful with controlled fall
with line pull of 160 kN and 70 kN
Veloci e potenti a discesa controllata
con tiro 160 kN e 70 kN

H18 HYDRAULIC ROTARY HEAD ROTARY IDRAULICA H18

Powerful hydraulic rotary head with torque of 175 kNm
Potente rotory idraulica con coppia di 175 kNm

MAST SUPPORT WITH STURDY STRUCTURE ROBUSTO PANTOGRAFO PER SUPPORTO MAST



OPERATOR CABIN CABINA OPERATORE

Comfortable and ergonomic cabin
with 10.4" monitor
Cabina confortevole ed ergonomica
con monitor da 10,4"

OPTIONS / OPZIONI



**PULL DOWN CYLINDER WITH 5.2 m STROKE
AND 205 kN EXTRACTION FORCE**
CILINDRO PULL DOWN CON 5,2 m DI CORSA
E 205 kN DI FORZA DI ESTRAZIONE



**HD MAST SUPPORT
FOR SPECIAL ARRANGEMENTS**
PANTOGRAFO RINFORZATO
PER ALLESTIMENTI SPECIALI

POWERFUL DIESEL ENGINE
POTENTE MOTORE DIESEL

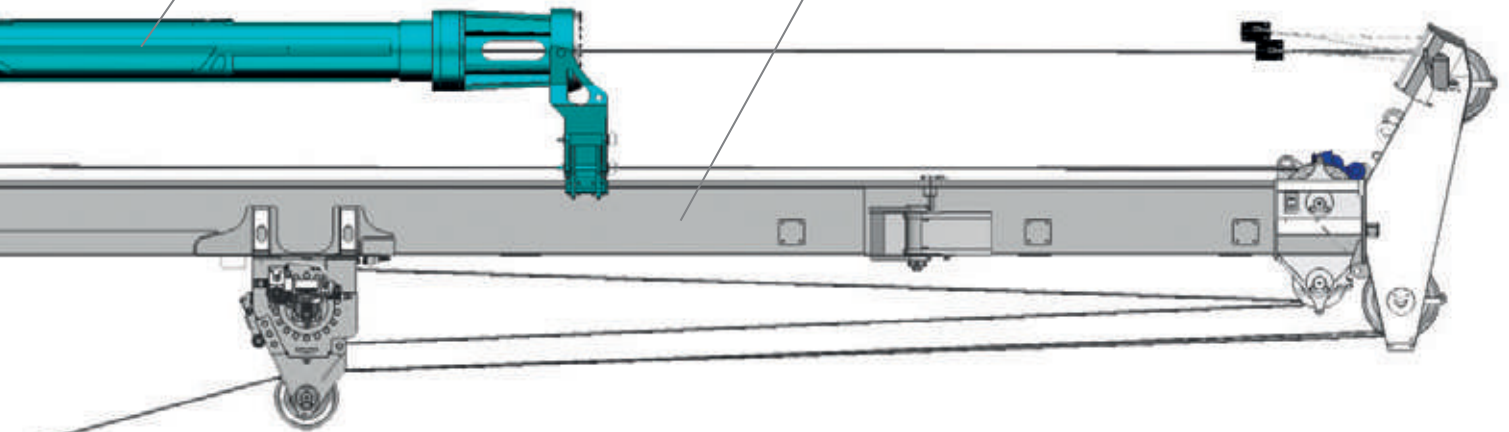
Rated power 194 kW
Potenza di taratura di 194 kW

KELLY BARS
ASTE TELESCOPICHE

Friction or interlocking type for drilling depth up to 57 m
A frizione o bloccaggio per perforazioni fino a 57 m

HEAVY DUTY AND MODULAR MAST
MAST RINFORZATO MODULARE

Equipped with crowd ram or winch pull down system
Equipaggiato con argano o cilindro pull down



HD UNDERCARRIAGE
SOTTOCARRO RINFORZATO

600 mm extendable triple grouser track shoes
Cingoli estendibili con pattini a tre barre da 600 mm



LOW HEADROOM ARRANGEMENT
MAXIMUM HEIGHT 8.5 m
VERSIONE RIBASSATA
ALTEZZA MASSIMA 8,5 m



CASAGRANDE FLEETMASTER REMOTE RIG
CONTROL AND MONITORING VIA INTERNET
CASAGRANDE FLEETMASTER
MONITORAGGIO E CONTROLLO
DELLA MACCHINE VIA INTERNET

PERFORMANCE AND PRODUCTIVITY

PRESTAZIONI E PRODUTTIVITÀ



The Smart Power Management (SPM) is an intelligent engine power management system that improves performance and productivity of the machine. The SPM system monitors the instantaneous power flows and immediately allocates the available power to the different functions, so that the machine always has the maximum power available.

Il sistema di controllo Smart Power Management (SPM) permette una gestione intelligente della potenza del motore, aumentando le prestazioni e la produttività delle macchine. Questo sistema SPM monitora i flussi di potenza istantanei e destina in tempo reale la piena potenza disponibile alle funzioni di lavoro, affinché la funzione di lavoro abbia sempre a disposizione la massima potenza possibile.

COMFORT & TECHNOLOGY

COMFORT E TECNOLOGIA



Superb results have been obtained in terms of ergonomics, both in the cabin and outside, and in the reduction of the noise. The new canopy design uses sound-absorbing materials.

Smart oil heat exchangers are also used, meaning that fan speed is always related to oil temperature, reducing fuel consumption and the overall noise level of the cooling system. The wide cabin of the operator reaches very high levels of active and passive ergonomics and comfort.

Risultati migliorativi sono stati ottenuti in fatto di ergonomia, sia nell'abitacolo sia all'esterno, e di riduzione del rumore. La nuova livrea adotta materiali fonoassorbenti di ultima generazione.

Scambiatori di calore intelligenti: modulano la velocità delle ventole in funzione della quantità di calore da dissipare riducendo il livello di rumorosità dell'impianto di raffreddamento e il consumo di carburante. La postazione operatore raggiunge livelli molto elevati di ergonomia e comfort attivo e passivo.

FULL LOAD SENSING TECHNOLOGY

TECNOLOGIA FULL LOAD SENSING



The XP hydraulic power system uses Full Load Sensing (FLS) technology. Unlike more common hydraulic management systems, the FLS system supplies only the required amount of oil requested by the functions thanks to the interaction between pumps and distributors. It allows optimal management of the power demands and reduces losses, achieving up to the 25% of fuel saving (calculated on the basis of a theoretical working cycle).

Gli impianti idraulici di potenza di XP Series adottano la tecnologia Full Load Sensing (FLS). A differenza dei comuni sistemi di gestione idraulica, il sistema FLS, tramite una retroazione tra pompe e distributori, porta in pressione solo la quantità di olio richiesta istantaneamente dagli utilizzi. Ciò permette di gestire la richiesta di potenza e di ridurre le dissipazioni, ottenendo un risparmio di carburante fino al 25% (calcolato su un ciclo di lavoro teorico).



MAINTENANCE AND SAFETY SICUREZZA E MANUTENZIONE



The canopy design of the B175XP offers maximum accessibility and safety for maintenance tasks:

- Side door with automatic electro-hydraulic openings
- Complete opening of the engine and winches compartment for maximum accessibility
- Side folding ramps (as option)
- The lifting sides become safety rails during maintenance activities on the upperstructure.

La livrea della B175XP offre la massima accessibilità e sicurezza nelle fasi di manutenzione:

- Fiancate ad apertura elettro-idraulica automatica
- Apertura completa del vano motore e argani per una massima accessibilità
- Pedane laterali ripiegabili (opzione)
- Le fiancate sollevate diventano balaustre di protezione durante le attività di manutenzione nella parte alta della macchina.

REMOTE CONNECTION CONNESSIONE REMOTA



Casagrande FleetMaster is the new online platform that allows you to remotely control your fleet simply connecting with a PC or tablet or mobile phone. You will be able to have a complete and detailed overview of your rig:

- daily activity, time charts, rig position and status
- machine and fleet position
- active alarms and alarm history
- record of all the significant data
- hydraulic and electric schematics, user's manual, spare parts.

Casagrande FleetMaster è la nuova piattaforma online che permette il controllo in remoto da qualsiasi dispositivo, PC, Tablet o Smartphone. Con un semplice accesso alla pagina web dedicata, è possibile monitorare:

- l'attività svolta giornalmente e lo stato attuale
- la posizione della macchina e dell'intera flotta
- gli allarmi attivi e lo storico
- tutti i dati significativi registrati
- schemi idraulici ed elettrici e i manuali.

FLEXIBILITY FLESSIBILITÀ



The XP control system offers the following advantages for the operator and the supervision of the work.

Monitoring of all working functions, diagnosis of the working systems to ensure the constant monitoring of the status of sensors and components. Easy conversion to any drilling arrangement meaning that there is no need for manual intervention for setting. Friendly customization of the working parameters and remote rig assistance, diagnostics, monitoring of working parameters.

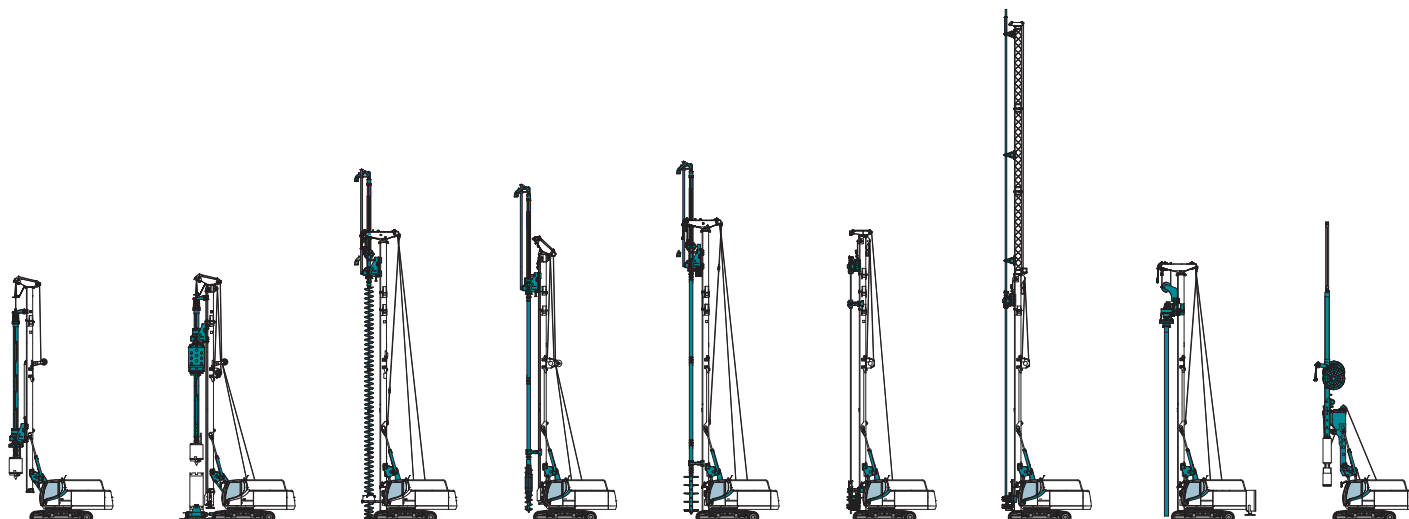
Il sistema di comando e controllo delle XP offre una serie di vantaggi per l'operatore.

Monitoraggio di tutte le funzioni lavorative, diagnostica dei sistemi di lavoro per garantire il costante monitoraggio dello stato dei sensori e dei componenti. Facile conversione di qualsiasi tipologia di perforazione, non necessita operazioni manuali. Personalizzazione dei parametri di lavoro e assistenza, diagnostica, monitoraggio remoto della macchina.



PERFORMANCE PRESTAZIONI

BORED PILES	PALI	
Max. depth	Profondità max.	57 m
Max. diameter under mast	Diametro max. sottomast	2000 mm
Max. diameter - Labirinth / Screw joint - Crowd ram	Diametro max. - Giunto labirinto / Vite - Martinetto pull down	1500/1300 mm
Max. diameter - Labirinth / Screw joint - Crowd winch	Diametro max. - Giunto labirinto / Vite - Argano pull down	1200/1000 mm
Max. diameter with casing oscillator	Diametro max. con morsa giracolonna	1300 mm
C.F.A. PILES	PALI C.F.A.	
Max. depth	Profondità max.	25,5 m
Max. diameter	Diametro max.	900 mm
DISPLACEMENT PILES	DISPLACEMENT PILES	
Max. depth	Profondità max.	19,5 m
Max. diameter	Diametro max.	420 mm
SOIL MIXING	SOIL MIXING	
Max. depth	Profondità max.	22,5 m
Max. diameter	Diametro max.	1000 mm
MICROPILING	MICROPALI	
Stroke of rotary head	Corsa testa	16 m
JET GROUTING	JET GROUTING	
Max. depth with rods loader	Profondità max. con caricatore aste	68 m
DTH	DTH	
Max. depth with rod loader	Profondità max. con caricatore asta	100 m
DIAPHRAGM WALLS	DIAFRAMMI	
Max. depth	Profondità max.	30 m



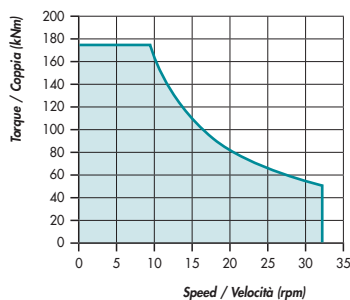
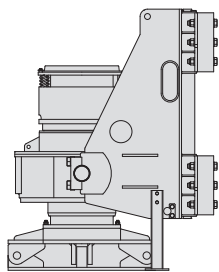
TECHNICAL SPECIFICATIONS

DATI TECNICI

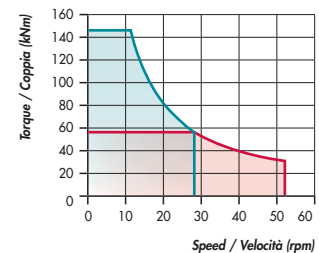
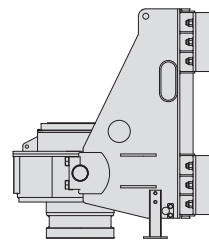
ROTARY HEAD	ROTARY IDRAULICA	H18
Max. nominal torque	Coppia max. nominale	175 kNm
Max. drilling speed	Velocità max. di scavo	32 rpm
Discharge speed	Velocità di scarico	130 rpm

ROTARY HEAD	ROTARY IDRAULICA	H18 SX*
Max. nominal torque	Coppia max. nominale	146 kNm
Max. drilling speed	Velocità max. di scavo	52 rpm

**H18 ROTARY HEAD
ROTARY H18**



**H18SX ROTARY HEAD
ROTARY H18SX**



* Option
Opzione

MAIN WINCH	ARGANO PRINCIPALE	
Line pull on 1st layer nominal/effective	Tiro sul 1° strato nominale/effettivo	160/135 kN
Max. line speed	Velocità max.	72 m/min
Rope diameter	Diametro fune	24 mm

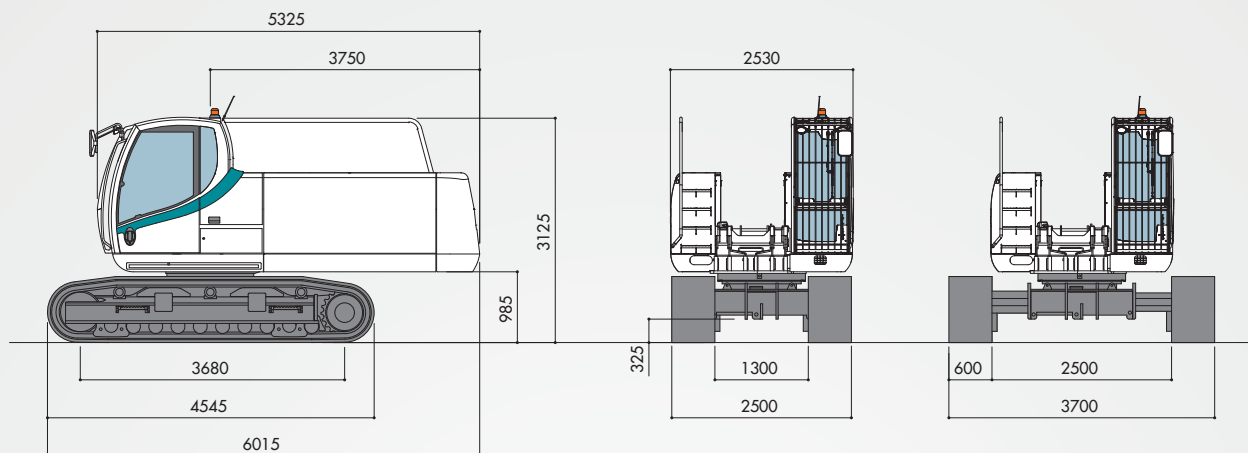
AUXILIARY WINCH	ARGANO AUSILIARIO	
Line pull on 1st layer nominal/effective	Tiro sul 1° strato nominale/effettivo	70/60 kN
Max. line speed	Velocità max.	63 m/min
Rope diameter	Diametro fune	18 mm

CROWD RAM	MARTINETTO PULL DOWN	
Extraction / Crowd force	Forza di Estrazione / Spinta	205 / 140 kN
Extraction / Crowd speed	Velocità di Estrazione / Spinta	27 / 13 m/min
Stroke	Corsa	5200 mm

CROWD WINCH	ARGANO PULL DOWN	
Extraction / Crowd force nominal	Forza di Estrazione / Spinta nominale	280 / 280 kN
Extraction / Crowd force effective	Forza di Estrazione / Spinta effettiva	240 / 240 kN
Extraction force at casing drive adapter	Forza di estrazione al trascinatore	200 kN
Extraction / Crowd speed	Velocità di Estrazione / Spinta	17 / 17 m/min
Stroke	Corsa	13500 mm

TECHNICAL SPECIFICATIONS

DATI TECNICI

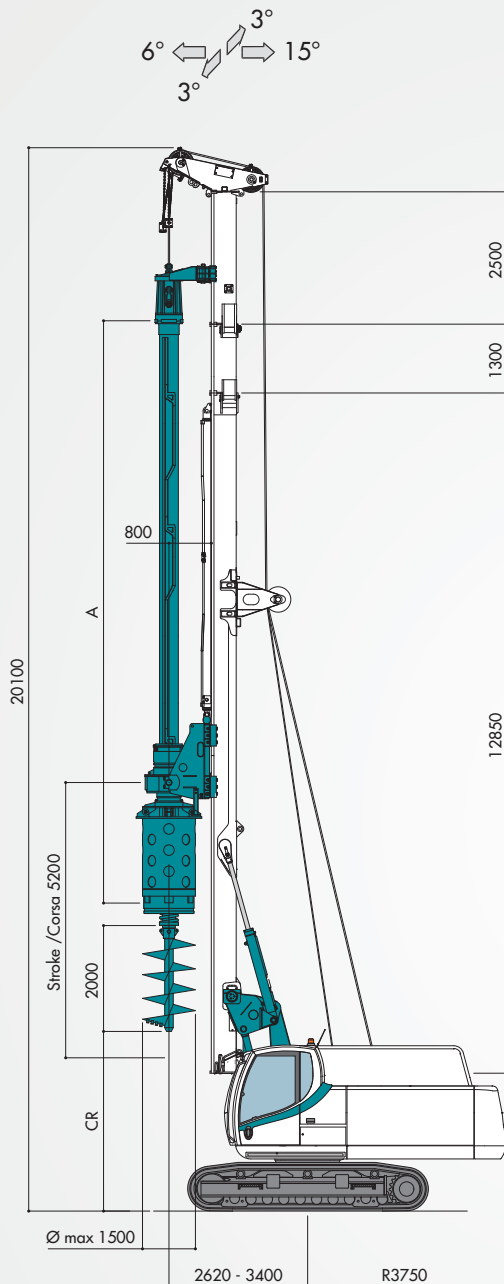


BASE CARRIER	CARRO BASE	
Diesel engine Stage IV - Tier 4	Motore diesel Stage IV - Tier 4	CUMMINS QSB 6.7 Aftercooler
Rated power @ 2200 rpm	Potenza @ 2200 rpm	194 kW
Exhaust emission standard	Normativa emissioni	EU Stage IV - US EPA Tier 4
Diesel tank capacity	Capacità serbatoio gasolio	280 l
Urea tank capacity	Capacità serbatoio urea	57 l
Diesel engine Stage IIIA - Tier 3	Motore diesel Stage IIIA - Tier 3	CUMMINS QSB 6.7 Aftercooler
Rated power @ 2200 rpm	Potenza @ 2200 rpm	194 kW
Exhaust emission standard	Normativa emissioni	EU Stage IIIA - US EPA Tier 3
HYDRAULIC SYSTEM	IMPIANTO IDRAULICO	
Hydraulic power	Potenza idraulica	170 kW
Hydraulic pressure	Pressione idraulica	350 bar
Main pumps flow rate	Pompe principali portata	2 x 230 l/min
Hydraulic oil tank capacity	Capacità serbatoio olio idraulico	330 l
UNDERCARRIAGE	SOTTOCARRO	D5
Undercarriage width with retracted / extended tracks	Larghezza sottocarro con cingoli chiusi / aperti	2500/3700 mm
Width of triple grouser track shoes	Larghezza pattini a tre barre	600 mm
Overall tracks length	Lunghezza cingoli	4500 mm
Travel speed	Velocità traslazione	1,6 km/h
Traction force - nominal	Forza di trazione - nominale	450 kN
Weight of basic machine without attachment	Peso macchina base senza attrezzatura	~ 26500 kg



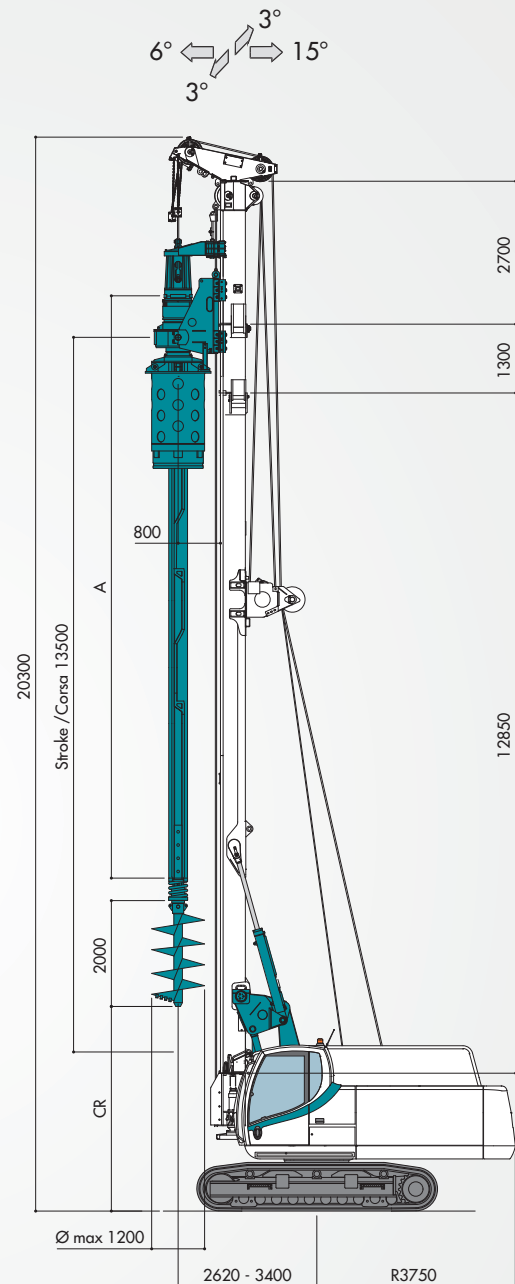
BORED PILING ALLESTIMENTO PER PALI

PILING ARRANGEMENT WITH CROWD RAM
ALLESTIMENTO PALI CON MARTINETTO PULL DOWN



Operating weight with kelly bar I 3x11000
Peso attrezzatura con aste I 3x11000
~ 42500 kg

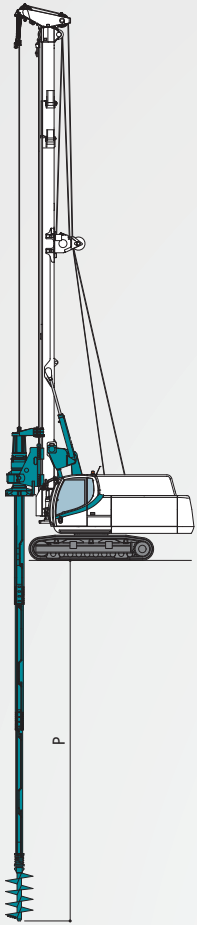
PILING ARRANGEMENT WITH CROWD WINCH
ALLESTIMENTO PALI CON ARGANO PULL DOWN



Operating weight with kelly bar I 3x11000
Peso attrezzatura con aste I 3x11000
~ 44500 kg

KELLY BARS SPECIFICATIONS

DATI TECNICI ASTE TELESCOPICHE

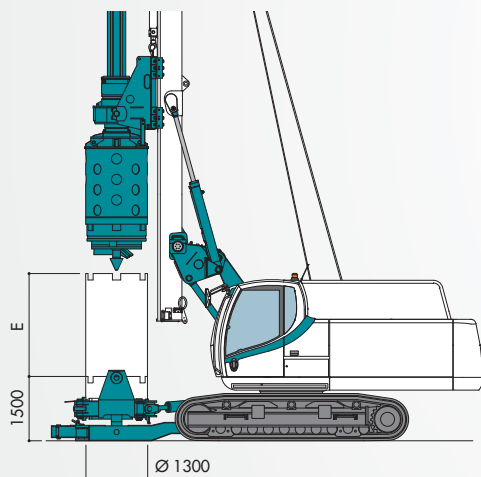


I = interlocking F = friction	nominal diameter	number of elements	max. torque	nominal length	CROWD RAM *		CROWD WINCH *		weight type I (kg)	weight type F (kg)
					drilling depth P (m)	max. ground clearance CR (m)	drilling depth P (m)	max. ground clearance CW (m)		
I	355	3	200	7,5	19,5	5,1	19,5	7,5	3400	-
I	355	3	200	9,5	25,5	5,1	25,5	5,5	3820	-
I	355	3	200	11	30	3,7	30	4	4150	-
I	355	3	200	12,5	34,5	2,2	34,5	2,5	4480	-
I-F	355	4	200	7,5	26	5,1	26	7,5	3825	3535
I-F	355	4	200	9,5	34	5,1	34	5,5	4730	4265
I-F	355	4	200	11	40	3,7	40	4	5330	4815
I-F	355	4	200	12,5	48	2,2	48	2,5	5930	5365
F	355	5	130	7,5	32,5	5,1	32,5	7,5	-	3865
F	355	5	130	9,5	42,5	5,1	42,5	5,5	-	4715
F	355	5	130	11	50,5	3,7	50,5	4	-	5360
F	355	5	130	12,5	57,5	2,2	57,5	2,5	-	6005

* Data refer to depicted arrangement
Valori riferiti agli allestimenti illustrati

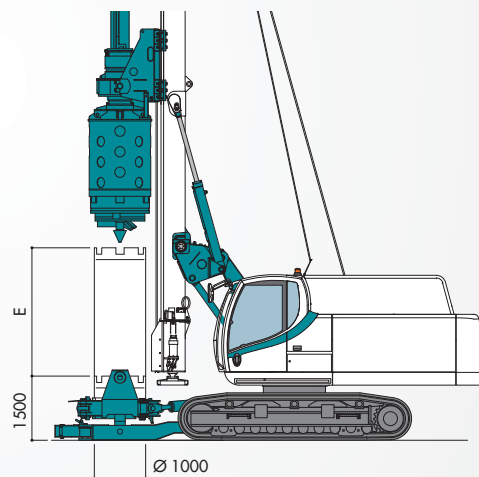
ARRANGEMENT WITH CASING OSCILLATOR

ALLESTIMENTO PALI CON MORSA GIRACOLONNA



Piling arrangement with crowd ram
Allestimento pali con martinetto pull down

A	7500	9500	11000
E	3000	3000	2000
Length of casing without oscillator Lunghezza tubo senza morsa	4000	3000	2000



Piling arrangement with crowd winch
Allestimento pali con argano pull down

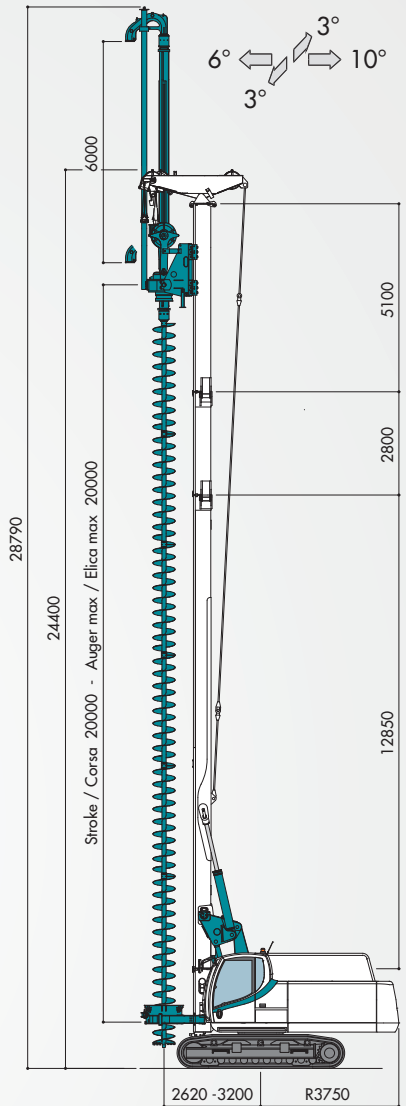
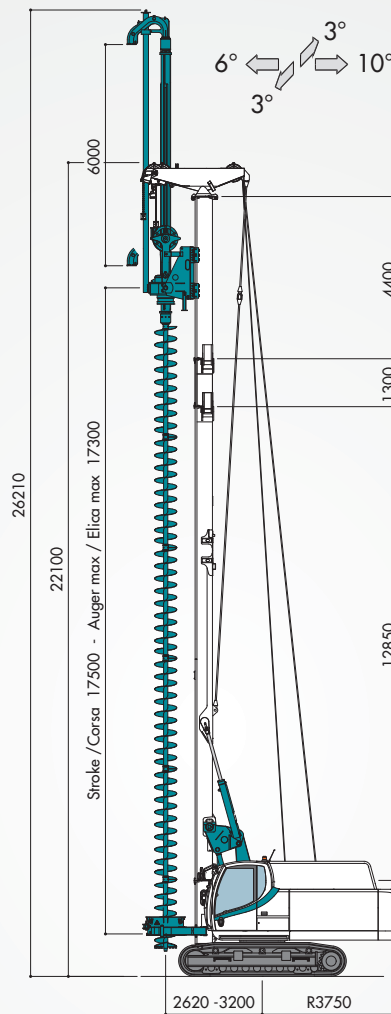
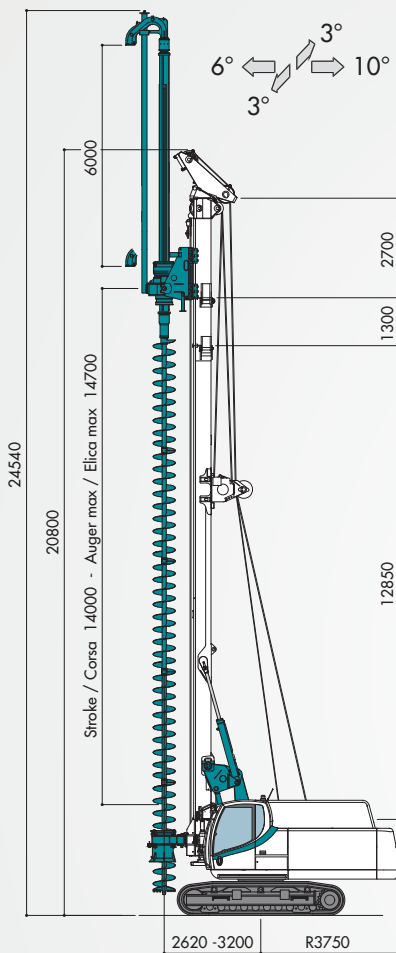
A	7500	9500	11000
E	5000	3000	2000
Length of casing without oscillator Lunghezza tubo senza morsa	6000	4000	2000

C.F.A. BORED PILING ALLESTIMENTO PALI C.F.A.

**QUICK VERSION
VERSIONE RAPIDO**

**STANDARD VERSION
VERSIONE STANDARD**

**EXTENDED VERSION*
VERSIONE ALLUNGATA***



* With HD mast support / Con supporto mast rinforzato

DRILLING DEPTH	PROFONDITÀ DI SCAVO	Quick	Standard	Extended
Max. diameter	Diametro max.	900 mm	900 mm	900 mm
Max. depth with star auger cleaner	Profondità max. con pulisci elica stellare	19,6 m	23 m	25,5 m
Max. depth with rotating auger cleaner	Profondità max. con pulisci elica rotante	18,5 m	22 m	24,5 m
Extraction force Nominal / Effective	Forza di Estrazione Nominale / Effettiva	280/240 kN	640/540 kN	530/450 kN
Crowd force Nominal / Effective	Spinta Nominale / Effettiva	280/240 kN	86 kN (opt.)	86 kN (opt.)





STANDARD EQUIPMENT DISPOSITIVI DI SERIE

> SPM control system - Smart Power Management	> Sistema SPM di controllo e gestione della potenza
> 10,4" screen display for visualization and setting of drilling parameters	> Monitor da 10,4" per visualizzazione e settaggio dei parametri di lavoro
> Mast lifting and lowering aid	> Sistema di sollevamento e abbassamento automatico del mast
> Drilling depth measurement and automatic mast verticality control	> Misura della profondità di perforazione e controllo di verticalità automatica del mast
> Automatic idling mode with engine start/stop for fuel saving	> Auto-idling del motore diesel per risparmio di carburante
> Hook on auxiliary line	> Gancio sulla fune dell'organo ausiliario
> Protective roof guard (FOPS compliant)	> Protezione FOP su cabina operatore
> Airconditioning system	> Aria condizionata in cabina operatore
> Cab side catwalk	> Pedana laterale sulla cabina operatore
> Electric refuelling pump	> Pompa elettrica per riempimento gasolio





OPTIONAL EQUIPMENT DISPOSITIVI OPZIONALI

BASIC MACHINE

- > Undercarriage with 800 mm wide track shoes
- > Cab front board
- > Lateral catwalks and handrails
- > Water pre-heating system for starting engine at low temperatures
- > Automatic centralized greasing system
- > Video unit with two cameras and one 7" monitor to control winches and the rear of the machine
- > Automatic self alignment on drilling axis
- > Casagrande FleetMaster remote rig control and monitoring via internet

MACCHINA BASE

- > Sottocarro con pattini da 800 mm
- > Pedana anteriore su cabina operatore
- > Pedane laterali e ringhiere anticaduta
- > Sistema di preriscaldamento acqua motore per accensione a bassa temperatura
- > Sistema automatico di ingrassaggio centralizzato
- > Telecamere di controllo e monitor da 7" in cabina per sorvegliare gli argani e la zona posteriore della macchina
- > Sistema di ritorno automatico in asse di perforazione
- > Casagrande FleetMaster monitoraggio e controllo delle macchine via internet

ROTARY PILING EQUIPMENT

- > Rotary head extension to increase the drilling diameter
- > Low headroom arrangement
- > Rotary shaking system for tool discharge
- > Cardanic joint for rotary head
- > Smart lowering and overload protection for main winch
- > Main free fall winch 135 kN nominal line pull
- > Auxiliary free fall winch 40 kN nominal line pull
- > Pull control for pull-down winch
- > Arrangement for casing oscillator
- > Casing oscillator up to GLL 1300

ALLESTIMENTO PALI

- > Incremento interasse per aumento diametro di perforazione
- > Versione macchina ribassata
- > Sistema "rotary shaking" per scarico utensile di perforazione
- > giunto cardanico per testa di perforazione
- > Smart lowering e protezione sovraccarichi su argano principale
- > Argano principale a caduta libera con tiro nominale di 135 kN
- > Argano ausiliario a caduta libera con tiro nominale di 40 kN
- > Sistema di regolazione spinta argano pull down
- > Predisposizione per morsa giracolonna
- > Morsa giracolonna fino alla GLL 1300

CFA EQUIPMENT

- > HD mast support for special arrangements (CFA 25)
- > Mast support and undercarriage for CFA 360° arrangement
- > Rotating CFA cleaner hydraulically operated
- > Star CFA cleaner
- > CFA guide with hydraulic opening
- > Crowd winches for CFA. Max crowd force 2 x 43 = 86 kN
- > Hydraulic vibrator for cages
- > Instrument for measuring, displaying and recording of drilling parameters. The instrument is complete with software for processing the data on a PC
- > Instrument for continuous extraction of CFA

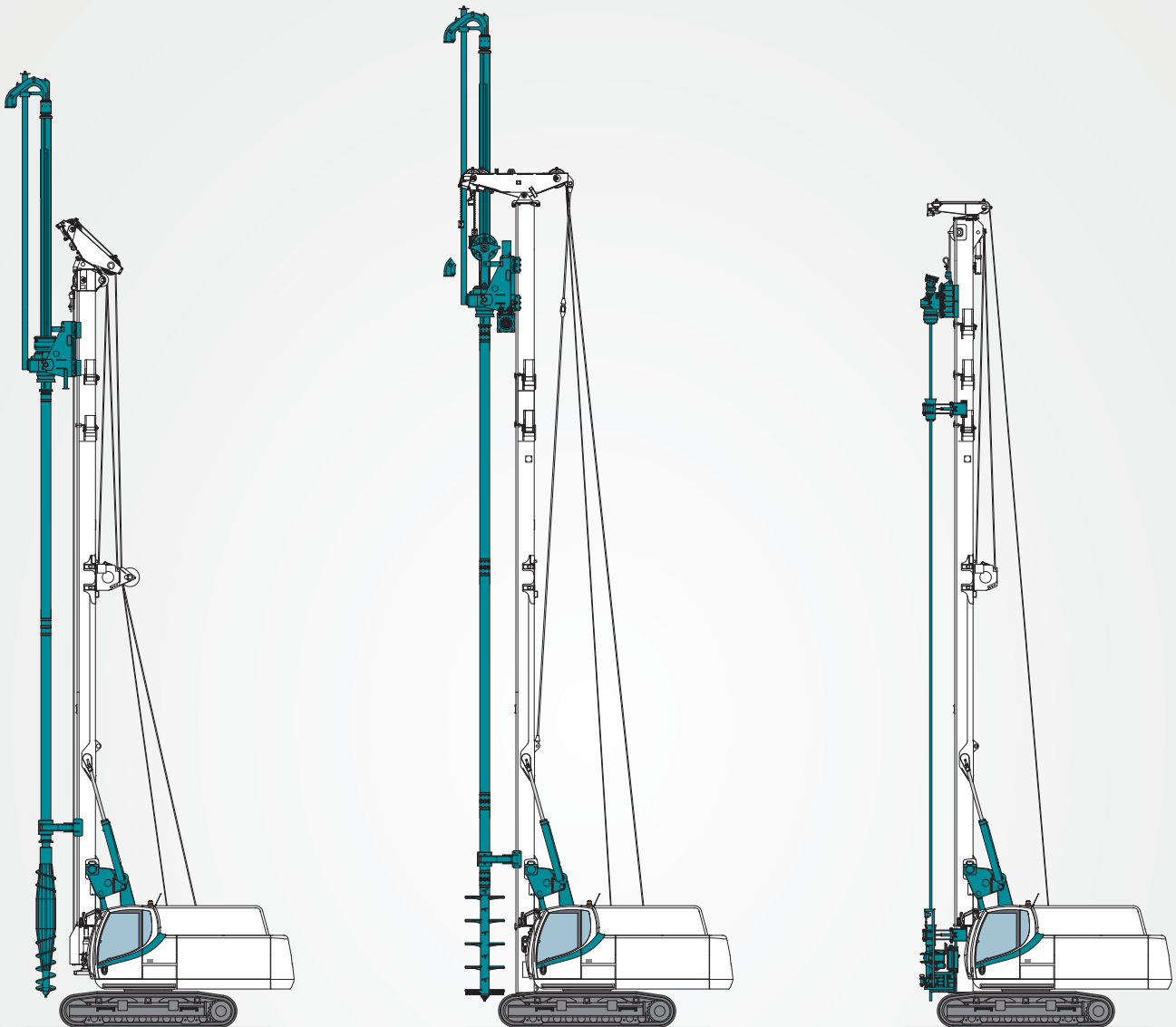
ALLESTIMENTO CFA

- > Pantografo HD per allestimenti speciali (CFA 25)
- > Pantografo e sottocarro maggiorati per applicazione CFA 360°
- > Pulitore elica rotante comandato idraulicamente
- > Pulitore elica a stella
- > Centratore elica con apertura idraulica
- > Argani pull down per CFA. Massima forza di spinta 2 x 43 = 86 kN
- > Vibratore idraulico per gabbie
- > Strumentazione di misura, visualizzazione e registrazione dei parametri di lavoro. Software per post trattamento dati registrati
- > Strumentazione per estrazione continua



ADDITIONAL APPLICATIONS

APPLICAZIONI COMPLEMENTARI



DISPLACEMENT PILES

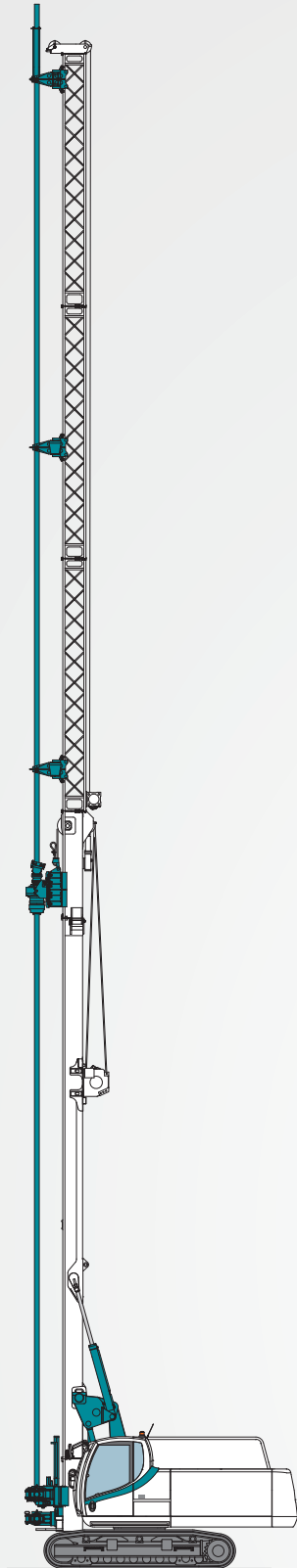
Max. depth	Prof. max.	19,5 m
Max diameter	Diametro max.	420 mm

SOIL MIXING

Max. depth	Prof. max.	22,5 m
Diameter	Diametro	1000 mm

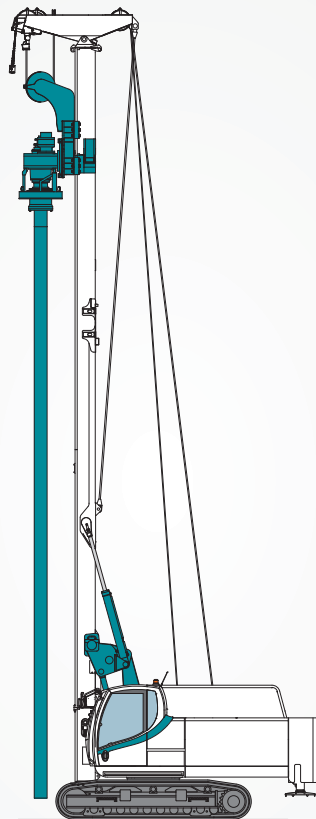
MICROPILING

Max. depth	Prof. max.	16 m
Diameter	Diametro	90 ÷ 406 mm



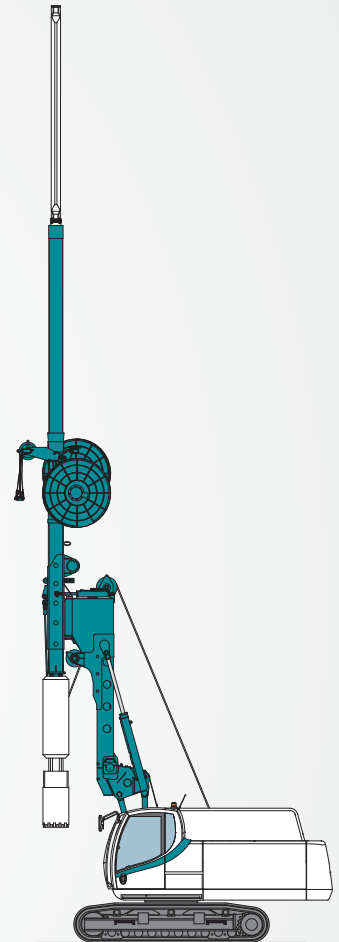
JET GROUTING

Depth in single passage	Profondità singolo passaggio	32 m
Depth with rod loader	Profondità con caricatore	68 m



DTH HAMMER

Max. depth	Prof. max.	100 m
Stroke	Corsa	14 m



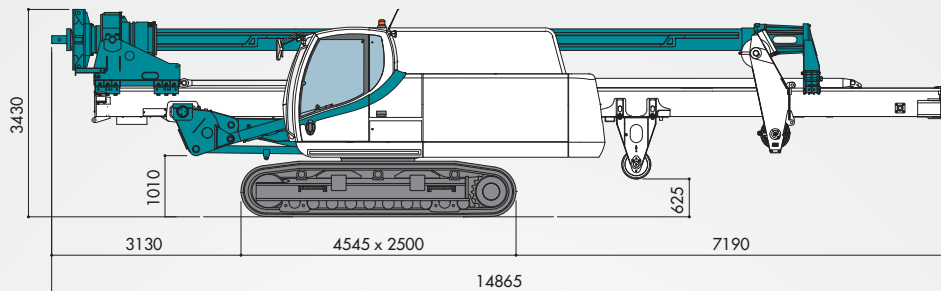
KRC DIAPHRAGM WALL

Max. depth	Prof. max.	30 m
Trench	Scavo	800 x 2500 mm

TRANSPORT DATA

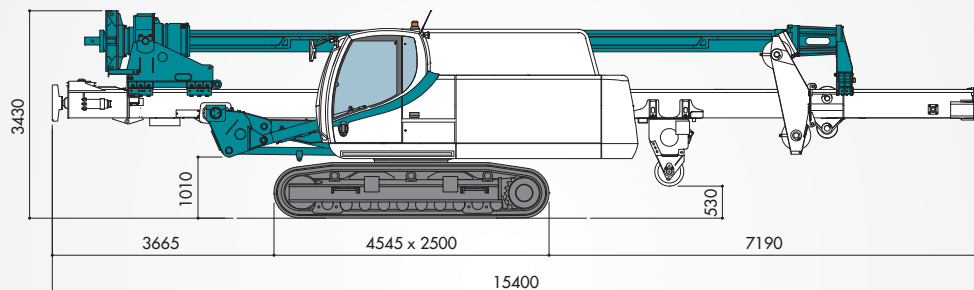
DATI DI TRASPORTO

CROWD RAM ARRANGEMENT ALLESTIMENTO CON MARTINETTO PULL DOWN



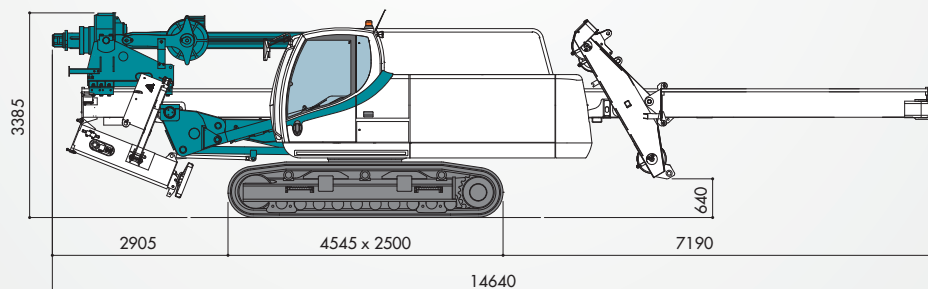
Kelly bars I 3x11000
~ 42500 kg

CROWD WINCH ARRANGEMENT ALLESTIMENTO CON ARGANO PULL DOWN



With kelly bars I 3x11000
~ 44500 kg

C.F.A. PILING ARRANGEMENT ALLESTIMENTO PER VERSIONE C.F.A.



CFA
~ 40000 kg



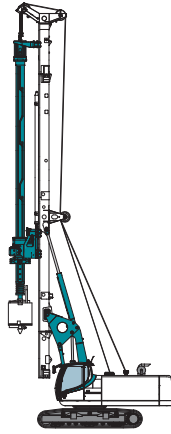
CASAGRANDE HYDRAULIC PILING RIGS RANGE
GAMMA ATTREZZATURA IDRAULICA PER PALI CASAGRANDE



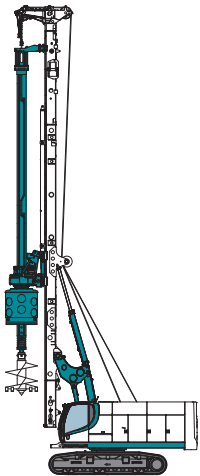
B125^{XP}



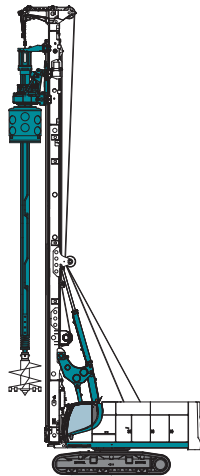
B175^{XP}



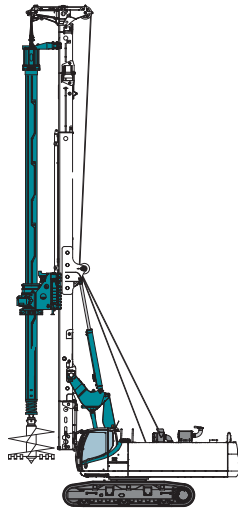
B200^{XP}



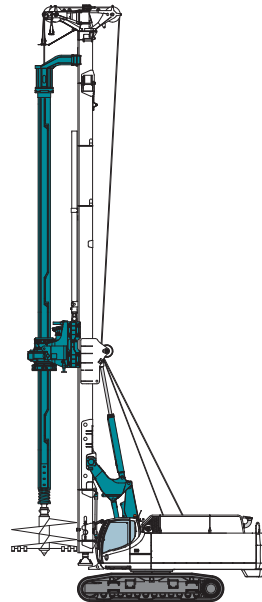
B250^{XP}



B275^{XP}



B300^{XP}



B360^{XP}



CASAGRANDE S.P.A.

Via A. Malignani, 1
 33074 Fontanafredda - Pordenone (Italy)

Tel. +39 0434 9941
 Fax +39 0434 997009



info@casagrandegroup.com
 www.casagrandegroup.com